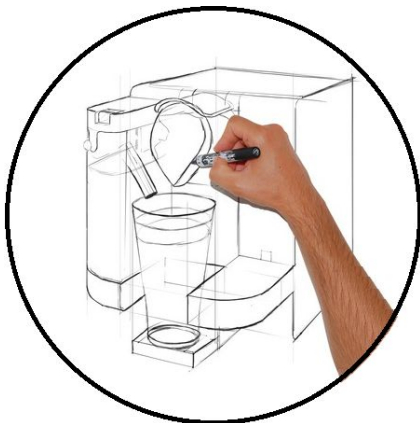
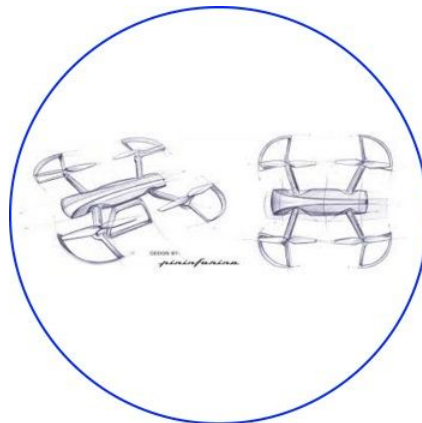


Lors d'un projet, il faut **imaginer des solutions** pour produire des objets. Dans un premier temps, on **présente rapidement ses idées sous forme de croquis** qui pourra être suivi plus tard d'un dessin plus précis.

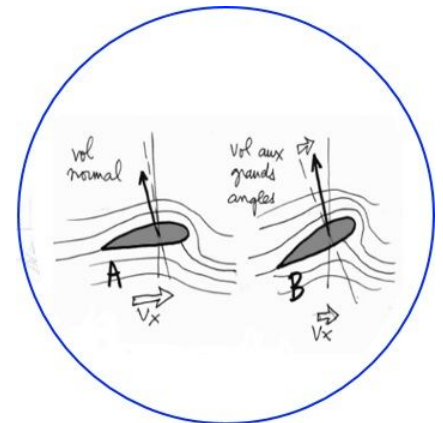
- Pour tracer un **croquis**, il n'y a **pas de règles précises imposées**, il se fait à **main levée**.
- Le croquis est la **première étape** permettant de **visualiser les solutions techniques**. Il peut parfois aboutir à **l'objet fini**.
- Pour **faciliter la compréhension** de certains croquis, il y a la possibilité d'ajouter des **annotations, des dimensions...**



Il est fait à main levée.



Il peut être en perspective ou pas.



il peut comporter des annotations ou des dimensions.

On appelle **croquis**, un **dessin rapide fait à main levée**, qui permet de **représenter des solutions** pour un objet en exprimant ses idées.

Il ne suit **pas de règles précises** : c'est la **première étape** permettant de **visualiser les solutions techniques**.