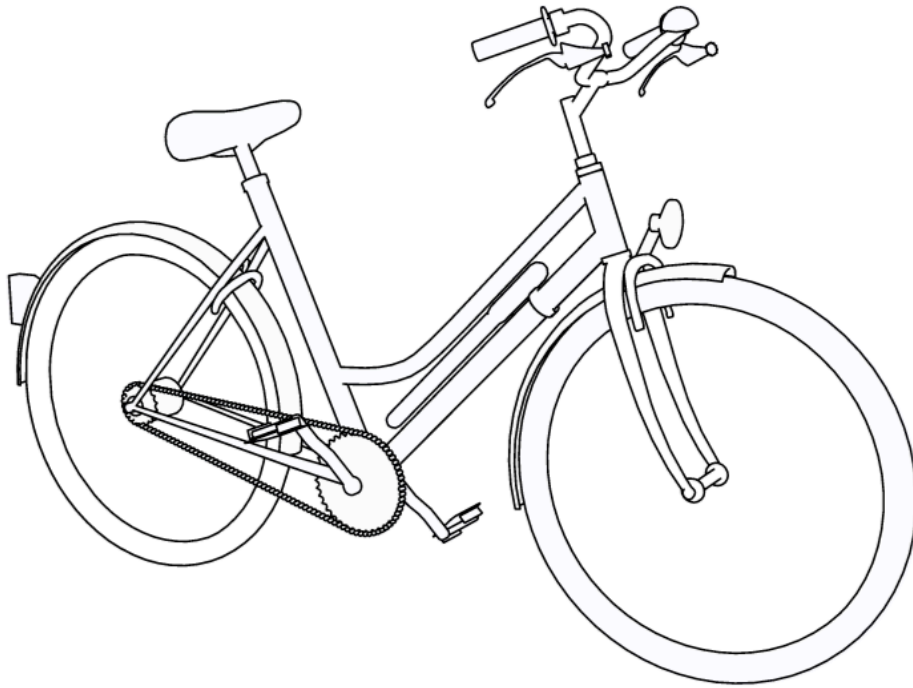


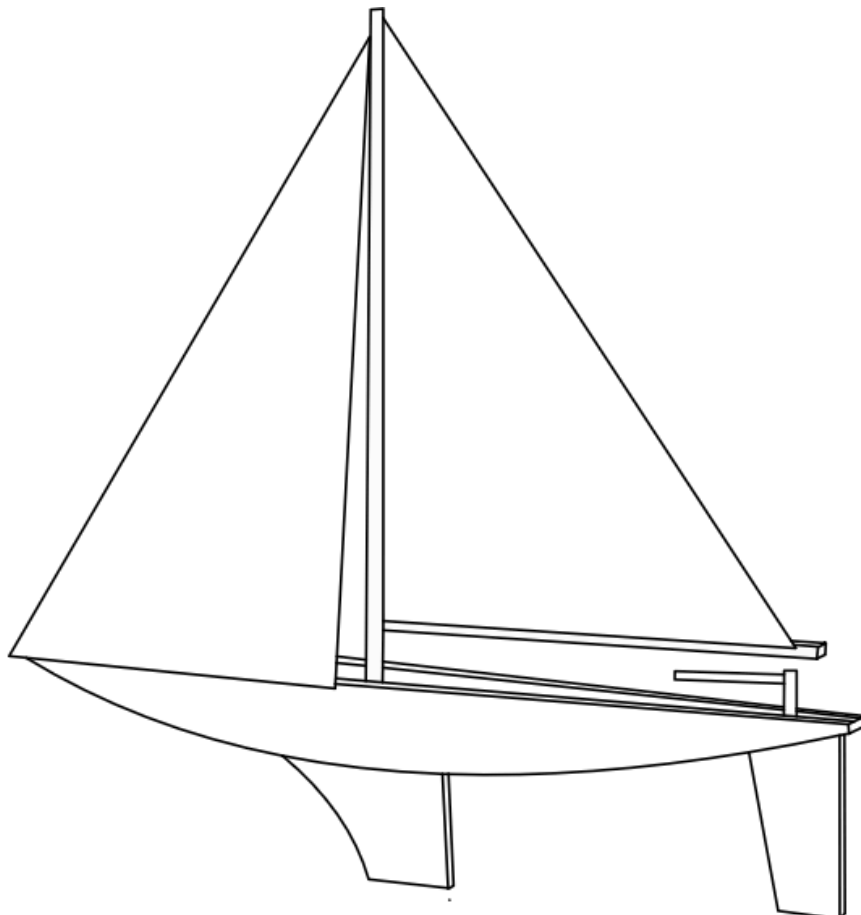
Quelles solutions pour quelle fonction ?

Fonction technique, solution technique

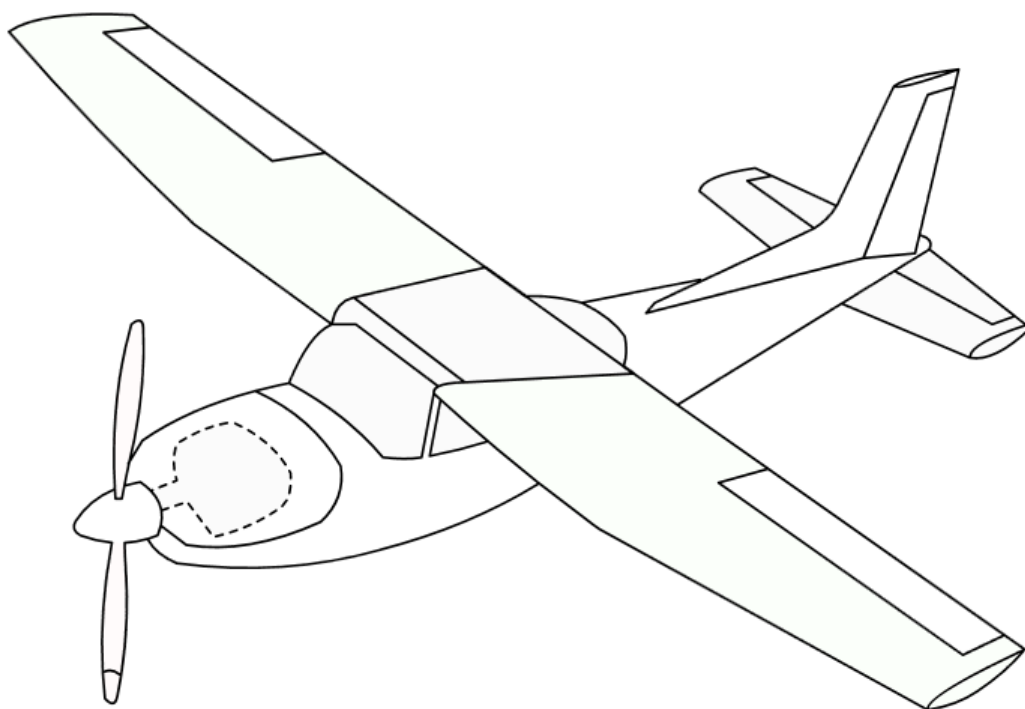
Colorier les éléments du vélo qui assurent les fonctions : DIRIGER, PROPULSER, FREINER



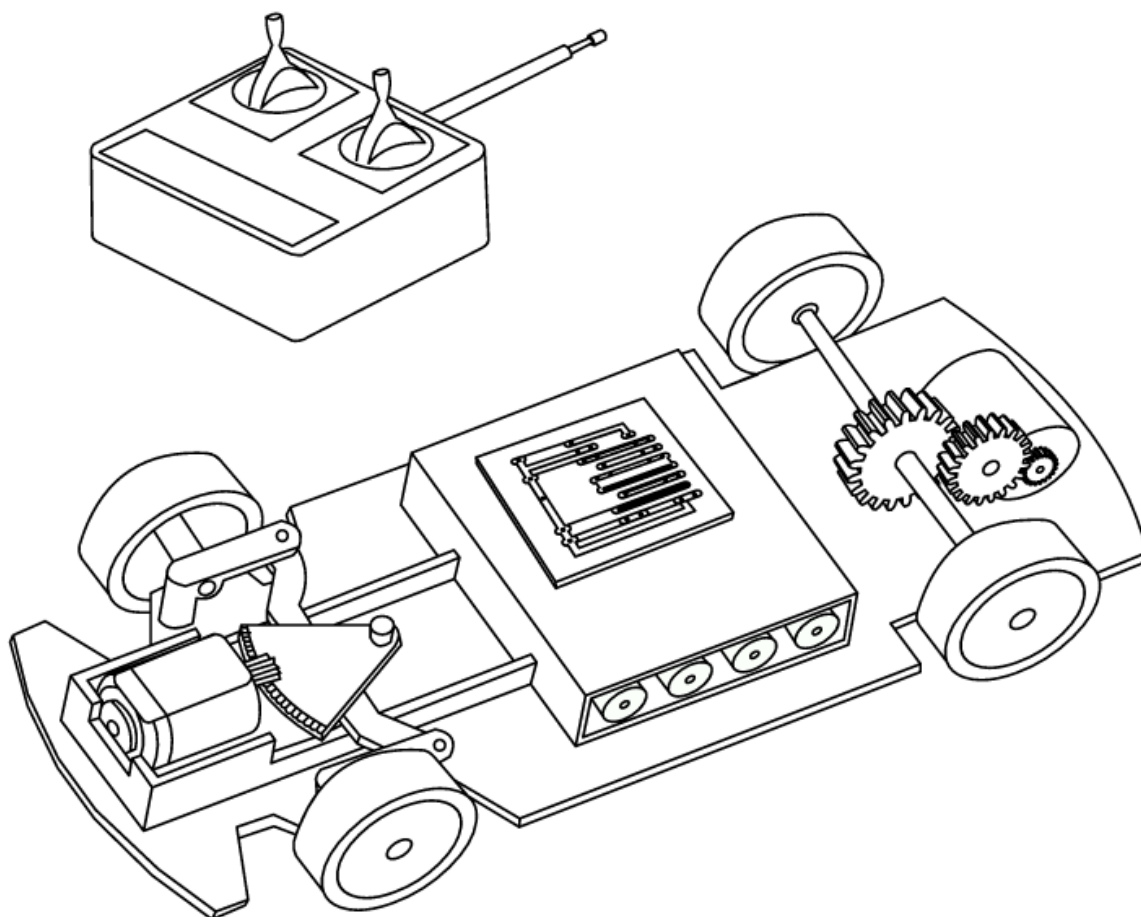
Colorier les éléments du bateau, qui assurent les fonctions : DIRIGER, PROPULSER, FLOTTER



Colorier les éléments de l'avion, qui assurent les fonctions : DIRIGER, PROPULSER, PLANER



Colorier les éléments de l'avion, qui assurent les fonctions : DIRIGER, PROPULSER, ALIMENTER



Donner une définition de fonction technique :

Donner une définition de solution technique :